

# Исследование линии пересечения поверхностей второго порядка в курсе теоретических основ компьютерного геометрического моделирования

А.Л. Хейфец

Южно-Уральский государственный университет  
Челябинск, Россия

## Аннотация

Изложена концепция и один из разделов нового учебного курса для инженерных и архитектурно-строительных специальностей вузов. В курсе, являющемся альтернативой

## 1. ВВЕДЕНИЕ

Развитие компьютерных 3D-технологий делает актуальной задачу создания учебной дисциплины, ориентированной на

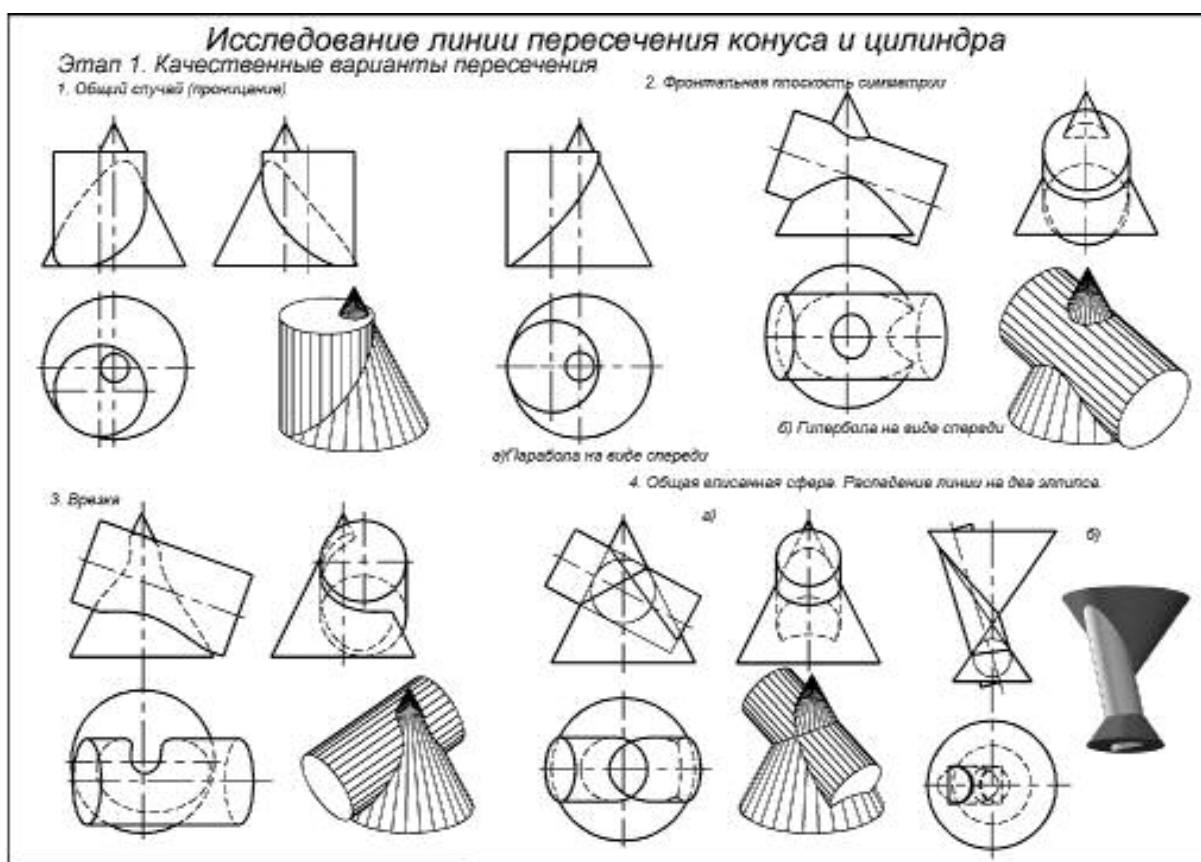


Рис. 1. Качественный анализ линии пересечения

начертательной геометрии, излагаются теоретические основы геометрического моделирования применительно к современным 3D-компьютерным технологиям проектирования.

Рассмотрено содержание, методика и примеры выполнения одного из контрольно-графических заданий нового курса, в котором студенты исследуют линию пересечения поверхностей второго порядка.

**Ключевые слова:** компьютерная графика, геометрическое моделирование, начертательная геометрия, пересечение поверхностей.

обучение студентов инженерных и архитектурно-строительных специальностей новым приемам и методам проектирования. Необходимость этого состоит в том, что алгоритмы начертательной геометрии, основанные на предварительном проецировании объекта на плоскость, находят все меньшее применение в практической работе. Расширение объемов внедрения современных компьютерных графических редакторов САПР приводит к естественному процессу проектирования, когда первоначально создается наглядная виртуальная модель детали, узла или здания, а затем, на завершающей стадии, при необходимости, в значительной мере в автоматическом режиме создается чертеж объекта (3D-технология).

Необходимость корректировки курса начертательной геометрии прослеживается во многих работах. В связи с уменьшением объема часов предлагается сократить разделы, не имеющие заметного практического применения. Другие авторы предлагают дополнить курс аналитической базой. Третьи делают отчаянные попытки осовременить курс, рекомендуя решать задачи начертательной геометрии на компьютере, используя последний лишь в роли электронного кульмана и ничего не меняя по существу.

развивает навыки построения чертежа и дает общетеоретические сведения о закономерностях взаимного пересечения поверхностей. В частности, рассматриваются закономерности пересечения поверхностей второго порядка.

В новом курсе позиционным задачам также уделяется должное внимание. Однако учитывается, что при компьютерном моделировании в AutoCAD'e (и других пакетах САПР) построение линии пересечения, осуществляется автоматически. Необходимо лишь выполнить объединение

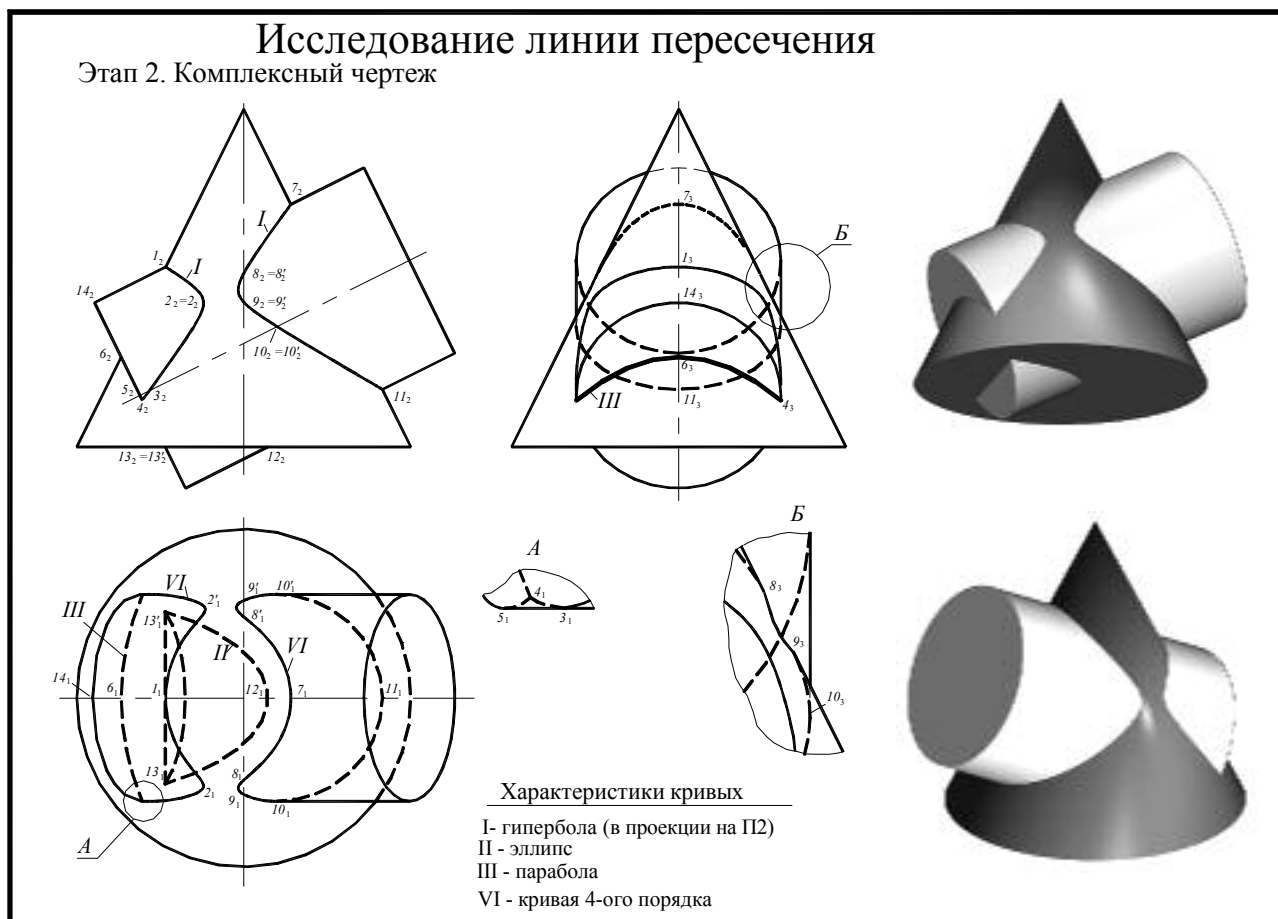


Рис. 2. Детальный анализ одного из вариантов

Те, кто работает с современными пакетами САПР, приходят к целесообразности создания такого учебного курса, в котором начертательная геометрия рассматривается как частный случай общего пространственного геометрического моделирования.

## 2. КУРС ТЕОРЕТИЧЕСКИХ ОСНОВ КОМПЬЮТЕРНОГО ГЕОМЕТРИЧЕСКОГО МОДЕЛИРОВАНИЯ

Новый курс читается студентам ряда специальностей ЮУРГУ и ЧГАУ в первом семестре как альтернатива начертательной геометрии. Цель курса – изложение теоретических основ и привитие практических навыков 3D компьютерных технологий проектирования. Его содержание приведено в работах [2...4]. Инструментальной базой является AutoCAD.

Одним из разделов курса является решение задач на построение линий пересечения поверхностей. Этот раздел является традиционным. В начертательной геометрии он

(вычитания, пересечения) твердотельных моделей. Построение проекций модели любой сложности как основы ее чертежа, включая разрезы, сечения, проработку видимости линий также выполняется автоматически применением команд Solprof, Solview, Soldraw. Эта техника моделирования легко усваивается студентами за 2...3 занятия.

В связи с этим возникают “непростые” и актуальные методологические вопросы о роли методов начертательной геометрии в условиях развития 3D компьютерных технологий проектирования и моделирования. Они частично изложены в работе [2]. Здесь лишь отметим, что начертательная геометрия рассматривается в новом курсе как одно из возможных средств моделирования. На лекциях алгоритмы начертательной геометрии выводятся как частный случай трехмерных алгоритмов. На практических занятиях задачи, решенные методами начертательной геометрии, проверяются студентами путем воспроизведения модели на экране.

### 3. ИССЛЕДОВАНИЕ ЛИНИИ ПЕРЕСЕЧЕНИЯ ПОВЕРХНОСТЕЙ ВТОРОГО ПОРЯДКА

Одним из контрольно-графических заданий курса является исследование линии пересечения поверхностей второго порядка. Задание основано на применении известных теорем [1] о частных случаях пересечения. Студенту необходимо на компьютере воспроизвести качественно разнообразные варианты пересечения заданной пары поверхностей. Например, определить такое взаимное положение и размеры двух конусов, чтобы линия пересечения распалась на эллипс и параболу или отобразилась в кривую второго порядка. На рис 1 и 2 показан пример выполнения задания как содержание экрана на момент защиты задания.

При выдаче задания подчеркивается его исследовательская направленность. Важно, чтобы студент целенаправленно шел к реализации требуемых вариантов пересечения. Закономерности [1] рассматриваются на лекциях и в методических пособиях. Так, для варианта с распадением линии пересечения конусов на эллипс и параболу, необходимо задать такие параметры формы и взаимного положения конусов, чтобы у них была общая вписанная сфера и пара параллельных образующих. Получив пересечение, студент доказывает, что линии пересечения плоские (это проверяется командой List), а затем на основе известных свойств плоских сечений определяет вид кривой.

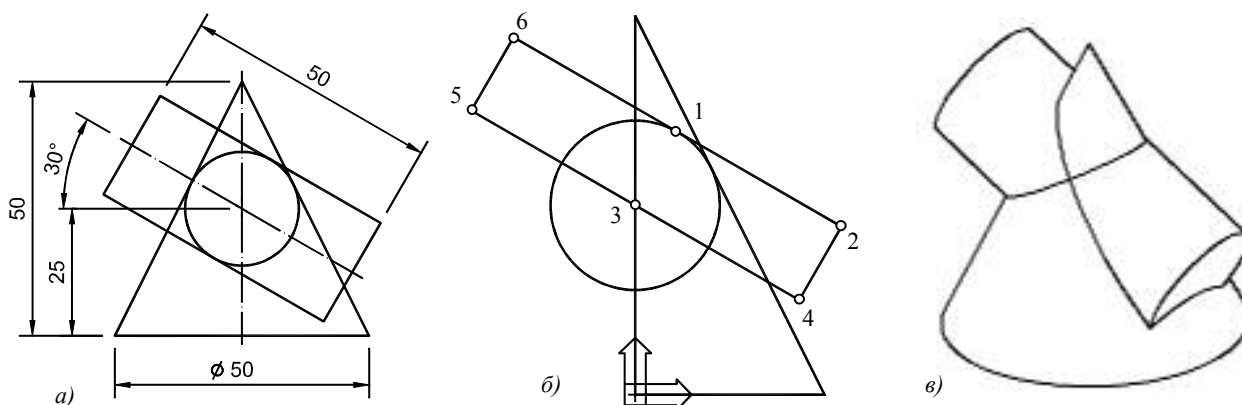


Рис. 3. Пересечение конуса и цилиндра в соответствии с теоремой Монжа

Вызывает интерес реализация теоремы, согласно которой наличие одной плоской кривой при пересечении поверхностей второго порядка предопределяет существование еще одной плоской кривой в пересечении. Задав плоское сечение и взяв его в качестве образующей второй поверхности (как поверхности вращения или цилиндрической поверхности, получаемой выдавливанием образующей), студент убеждается, что при пересечении этих поверхностей действительно возникает вторая плоская кривая. Причем, предсказать положение и вид этой кривой в ряде случаев непросто. (Здесь заложена основа для одного из тестов на пространственное мышление).

При выполнении задания возникают варианты разной сложности. Например, технически просто задать взаимное положение двух тел, при котором линия их пересечения, будучи пространственной кривой четвертого порядка, отображается в кривую второго порядка – требуется установить тела так, чтобы была общая плоскости их симметрии, параллельная плоскости проекции.

Вариант с распадением на эллипс и параболу более сложен, как и варианты пересечения двух эллипсоидов, вписанных внутрь сферы или пересечение эллиптических поверхностей, имеющих две точки касания. Эти варианты даются в качестве самостоятельной творческой работы и, будучи реализованными студентом в ходе выполнения задания, являются основанием для высокой оценки.

В качестве поверхностей, как объектов исследования, задаются конус, сфера, цилиндр. Разнообразие вариантов достигается включением эллиптических поверхностей (конуса, цилиндра и эллипсоида вращения), которые успешно строятся и поддаются изучению средствами AutoCAD'a. Для "продвинутых пользователей" предназначены варианты с гиперболами и параболоидами. Для получения последних необходимо в качестве образующих брать соответствующие сечения предварительно построенных конусов.

Примеры вариантов задания: пересечение двух круговых конусов, круговой и эллиптической конус, гиперболоид вращения и цилиндр и т.п. Всего можно "набрать" 20...25 вариантов задания.

Задание позволяет изучить геометрические закономерности пересечения поверхностей на понятных и доступных примерах, какими являются поверхности второго порядка. Отметим, что эти же поверхности изучаются в курсе аналитической геометрии, который идет параллельно в этом же семестре.

### 4. РЕАЛИЗАЦИЯ НЕКОТОРЫХ ЧАСТНЫХ СЛУЧАЕВ ПЕРЕСЕЧЕНИЯ

Ниже приведены три примера "конструирования" линии пересечения применительно к реализации в пакете AutoCAD. Для работы студентам предлагается файл-прототип, в котором созданы предварительные настройки, характерные для выполняемого задания [2].

#### 4.1 Теорема Монжа

##### 4.1.1 Простой пример

Рассмотрим построение модели, содержащей конус и цилиндр, описанные вокруг общей сферы (рис. 3). Согласно теореме Монжа линия пересечения данных поверхностей распадается на две плоские кривые.

Задачи на особые случаи требуют предварительных построений профилей исходных поверхностей.

- ❑ Откройте новый файл со специальным прототипом.
- ❑ Активизируйте окно вида спереди.
- ❑ Перенесите начало координат так, чтобы вертикальная ось конуса располагалась приблизительно в середине координатной плоскости П2.: **ucs**<sup>1</sup> \ o \ 50,0.
- ❑ Постройте треугольник, являющийся профилем вращения конуса (рис. 3, а,б): **pline** \ 0,0 \ 25,0 \ 0,50 \ cl.

Постройте прямоугольник как профиль вращения цилиндра. Диаметр цилиндра определим геометрическими построениями из условия касания общей сферы.

- ❑ Постройте окружность с центром в точке (0,25) касательную к гипотенузе треугольника: **circle** \ 0,25 \ включите объектную привязку Perpendicular и укажите гипотенузу треугольника.
- ❑ Постройте полуобразующую цилиндра, как отрезок длиной 25, касательный к окружности и составляющий с осью X угол -30°: **line** \ включите объектную привязку Tangent (Касательная) и укажите какую-либо точку верхней части окружности \ @25<-30 \ ПЩ<sup>2</sup> – построен отрезок 1-2 (см. рис. 3, б).

- ❑ **revolve** \ укажите прямоугольник \ ПЩ \ объектной привязкой Endpoint укажите точки 4 и 5 как точки оси вращения \ ПЩ – построен цилиндр.
- ❑ Задайте третий цвет для линии пересечения.
- ❑ **union** \ укажите конус и цилиндр \ ПЩ – модель построена (рис. 3, в).

Определим, что представляют собой линии пересечения поверхностей. Для этого сделаем копии линий и выведем список их данных:

- ❑ Меню Modify \ Solids Editing \ Copy Edge \ в окне вида сверху или аксонометрии укажите один или несколько участков линии пересечения \ ПЩ \ двумя точками укажите вектор перемещения и вытяните кривые на свободное место.
- ❑ **list** \ укажите извлеченный фрагмент линии пересечения \ ПЩ.
- ❑ Клавишей F2 переведите экран в текстовый режим и посмотрите список данных линии – указан ее тип как ELLIPSE (эллипс), что соответствует теореме Монжа.

#### 4.1.2 Сложный пример

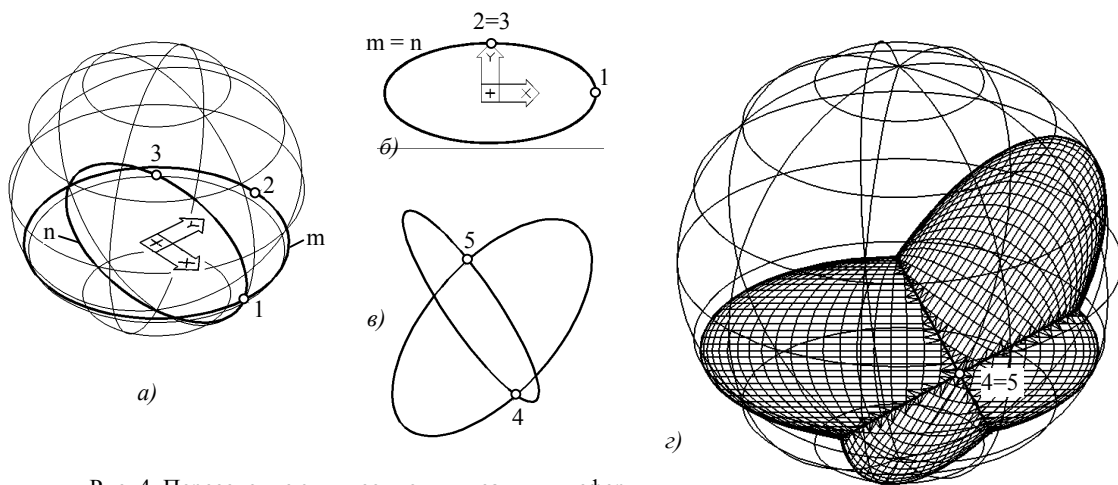


Рис. 4. Пересечение эллипсоидов, вписанных в сферу

- ❑ Постройте отрезок 3-4: **line** \ включите объектную привязку Center и укажите какую-либо точку окружности \ @25<-30 \ ПЩ.
- ❑ Получите вторые половины образующей и оси зеркальным отображением: **mirror** \ укажите отрезки 1-2 и 3-4 \ ПЩ \ объектной привязкой Endpoint укажите точки 1 и 3 как точки оси отражения \ ПЩ.
- ❑ Постройте отрезки, замыкающие профиль цилиндра: **line** \ Объектной привязкой Endpoint укажите точки 2 и 4 \ ПЩ. Так же соедините точки 5 и 6.
- ❑ Объедините отрезки контура цилиндра в единое целое: **region** \ укажите шесть построенных отрезков – сформирован прямоугольник. При указании он должен выделиться как единое целое.

Построим конус и цилиндр на основе созданных профилей.

- ❑ Перейдите на другой слой \ задайте цвет конуса.
- ❑ **revolve** (поверхность вращения) \ укажите треугольник \ ПЩ \ у (опция Y как ось вращения) \ угол вращения 360 – построен конус.
- ❑ Задайте цвет цилиндра (иной, чем у конуса).

На рис. 4 показан довольно редкий вариант действия теоремы Монжа, отражающий пересечение двух эллипсоидов, вписанных в общую сферу [1]. Построить эллипсоид, вписанный в сферу, можно следующим образом<sup>3</sup>.

<sup>1</sup> Жирным шрифтом выделены имена команд AutoCAD'a.

<sup>2</sup> Сокращение ПЩ означает щелчок правой клавишей мыши.

<sup>3</sup> Способ предложен студентом С. Ерохиным.

- Постройте solid-сферу. Получите ее горизонтальное сечение – окружность  $m$  (рис. 4, *a*). Для этого установите ПСК в плоскость сечения и примените команду Section.
- В видовом окне командой 3dorbit задайте направление взгляда так, чтобы окружность  $m$  была видна как эллипс, при этом ось  $X$  ПСК осталась горизонтальной (рис. 4, *б*).
- Командой Explode взорвите сечение и, наведя справку (команда List), убедитесь, что оно является объектом типа CIRCLE. Задайте маркер точки “крестик” и, применив объектную привязку Quadrant, поставьте на окружности сечения точки 1 и 2.
- Установите ПСК по плоскости вида и постройте в этой плоскости эллипс  $n$ : ellipse \ с \ 0,0 \ объектной привязкой Node укажите маркер точки 1 \ включите фильтр .ху \ объектной привязкой Node укажите маркер точки 2 \ на запрос (need Z) введите 0.
- В плоскости полученного эллипса проведите вертикальную прямую по оси эллипса и, применив команды Trim и Region, сформируйте замкнутый профиль вращения. Командой Revolve постройте эллипсоид вращения профилем (половины эллипса) вокруг оси  $Y$ .

Подобным образом можно построить второй эллипсоид с другими параметрами, вписанный в прежнюю сферу. В данном примере второй эллипсоид получен копированием первого и поворотом его относительно центра сферы.

После объединения эллипсоидов (команда Union) получаем результат, показанный на рис. 4, *з*.

Чтобы убедиться в том, что теорема справедлива, командой Solidedit скопируйте линии пересечения эллипсоидов на свободное место экрана (рис. 4, *в*). Установите ПСК по трем точкам каждой линии, и командой List выведите списки их координат. Координаты  $Z$  точек каждой линии оказываются равными нулю, то есть линии плоские (“что и требовалось доказать”).

## 4.2 “Если поверхности пересекаются по одной плоской кривой...”

...то, они пересекаются и еще по одной плоской кривой” [1]. На рис. 5 приведен пример на тему данной теоремы из контрольного задания, в котором изучалось пересечение гиперboloида вращения и цилиндра. Гиперboloид получен вращением контура, содержащего гиперболу. Гиперболу получаем как плоское сечение конуса (рис. 5, *a, б*). Второе сечение параллельной плоскостью, проходящей через вершину конусов, дает асимптоты гиперболы.

После построения гиперboloида как поверхности вращения зададим первое сечение – эллипс (рис. 5, *в*). Выдавливани-

ем эллипса (команда Extrude) создается эллиптический цилиндр (рис. 5, *з*).

Пересечение построенных поверхностей приводит в общем случае к появлению еще одного эллипса как второй части линии пересечения, что легко выявляется копированием линии, установкой ПСК и применением к линии команды List.

В данном примере первое сечение гиперboloида было задано “более тонко”: секущая плоскость выбрана перпендикулярной асимптоте гиперболы. Это позволило реализовать редкий случай распада линии пересечения на эллипс и две прямые (рис. 5, *в, з*).

## 5. ЗАКЛЮЧЕНИЕ

Рассмотренное задание дает начальные навыки исследовательской работы, развивает пространственное и аналитическое мышление. Как и новый учебный курс в целом, оно активно приобщает к компьютерным технологиям с первого семестра. Немаловажна и эмоциональная сторона, ибо студент работает в компьютерном зале, применяет современные пакеты компьютерной графики, оперирует на экране фотореалистичными изображениями исследуемых моделей. Это существенно поднимает престиж учебной дисциплины (и кафедр графики).

## 6. ЛИТЕРАТУРА

- [1] Начертательная геометрия. Под ред. Н.Ф. Четверухина. М., “Высшая школа”, 1963.
- [2] Хейфец А.Л. Инженерная компьютерная графика. Опыт преподавания и широта взгляда. М. Диалог МИФИ. 2002 г.
- [3] Хейфец А.Л. Начертательная геометрия и теоретические основы компьютерного геометрического моделирования. В сб.: Начертательная геометрия, инженерная и компьютерная графика. Международный межвузовский сборник трудов кафедр графических дисциплин. Выпуск 5. Нижний Новгород, ННГАСУ, 2000.
- [4] Хейфец А.Л., Логиновский В.Н.. Решение комплексных задач средствами 3D компьютерного геометрического моделирования. Там же, Выпуск 7. Нижний Новгород, ННГАСУ, 2001.

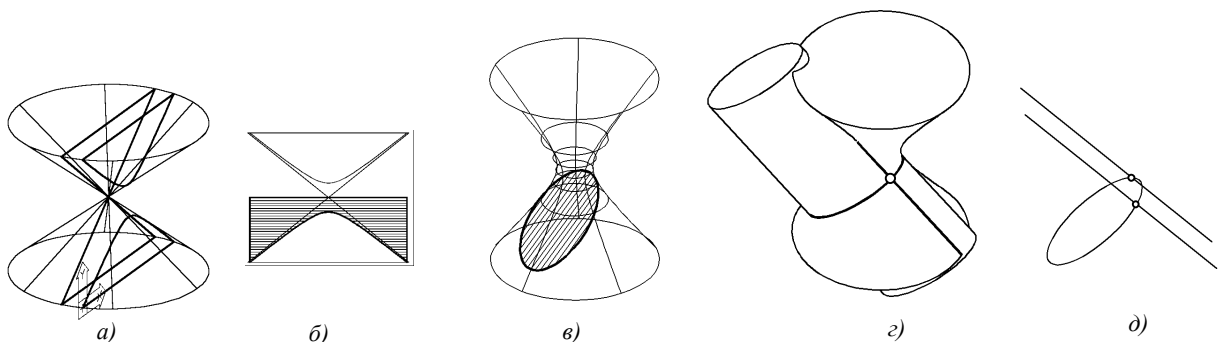


Рис. 5. Пересечение гиперboloида вращения и эллиптического цилиндра

**Хейфец Александр Львович** – профессор кафедры графики Южно-Уральского государственного университета, профессор Челябинского государственного агроинженерного университета. E-mail: [heifets@yandex.ru](mailto:heifets@yandex.ru)